

GA-1500N

■クレーン

クレーン容量	12.6m ブーム	150,000 kg × 2.7m (21本掛、アシストジャッキ付)
	16.6m ブーム	92,000 kg × 3.5m (12本掛)
	20.7m ブーム	80,000 kg × 4.0m (10本掛)
	24.7m ブーム	63,000 kg × 6.0m (8本掛)
	28.8m ブーム	56,000 kg × 5.0m (7本掛)
	32.8m ブーム	40,000 kg × 7.0m (5本掛)
	36.9m ブーム	33,400 kg × 8.0m (5本掛)
	40.9m ブーム	27,300 kg × 9.0m (4本掛)
	45.0m ブーム	21,500 kg × 12.0m (4本掛)
	49.0m ブーム	17,500 kg × 12.0m (4本掛)
	53.1m ブーム	15,000 kg × 9.0m (3本掛)
	56.0m ブーム	13,500 kg × 10.0m (3本掛)
	シングルトップ	8,000 kg (1本掛)
	9.9m ジブ	7,000 kg × 73° (1本掛)
15.7m ジブ	4,400 kg × 75° (1本掛)	
21.5m ジブ	2,800 kg × 75° (1本掛)	
最大地上揚程	ブーム	55.5m
	ジブ	77.0m
最大作業半径	ブーム	52.0m
	ジブ	56.1m
ブーム長さ		12.6m~56.0m
ブーム伸縮長さ		43.4m
ブーム伸長時間		43.4m/410 s
ジブ長さ		9.9m~21.5m
ロープ巻上速度	主巻	高速：140 m/min、低速：70 m/min (4層)
	補巻	高速：140 m/min、低速：70 m/min (4層)
フック巻上速度	主巻	高速：11.7 m/min、低速：5.8 m/min (12本掛)
	補巻	高速：140 m/min、低速：70 m/min (1本掛)
ブーム起伏角度		-1.7° ~ 81.5°
ブーム上げ速度		-1.7° ~ 81.5° / 55 s
旋回角度		360°連続
旋回速度		1.4min ⁻¹ {rpm}
ワイヤロープ	主巻	径22mm×長さ263m 非自転性ワイヤロープ
	補巻	径22mm×長さ165m 非自転性ワイヤロープ
フック		150t吊 (21本掛、アタッチメントシーブ付)、 50t吊 (7本掛)、8t吊 (1本掛)
ブーム形式		箱型6段油圧伸縮式、各段ピンロック方式
ブーム伸縮装置		複動油圧シリンダ直押し 1本、圧力補償付流量調整弁付
ジブ形式		ブーム横折曲格納式、3段油圧同時伸縮式、 オフセット5°~60°油圧無段階傾斜式
シングルトップ		先端ブーム取付横折曲格納式
巻上装置		油圧モータ駆動遊星歯車減速式、自動ブレーキ、 シングルウインチ2基、圧力補償付流量調整弁付
ブーム起伏装置		複動油圧シリンダ直押し 1本、圧力補償付流量調整弁付
旋回装置		油圧モータ駆動遊星歯車減速式、スイングベアリング式、 手動スイッチ式ブレーキ、旋回フリー・ロック切換式
アウトリガ		全油圧式 H型、アシストジャッキ付、 スライドジャッキ各個操作装置付、 最大張出幅8.0m、中間張出幅7.0m、5.3m、4.6m、 スライド格納式フロート
動力取出方式		上部専用エンジン 名称 三菱 6D16-TLEF 形式 水冷4サイクル 直列6気筒 直接噴射式 排気ターボ過給 (インタークーラ付) ディーゼルエンジン 総排気量 7.545 L 最高出力 136kW [185 PS] / 1,830 min ⁻¹ 最大トルク 744N・m [76.0kgf・m] / 1,600min ⁻¹
油圧ポンプ		高圧可変ピストンポンプ 2連+高圧ギヤポンプ 2連
作動油タンク容量		1,010 L

安全装置	過負荷防止装置 (AML) 作業範囲制限機能付、フック移動量表示機能付、 アウトリガ張出幅自動検出装置 (個別検出式)、 ウエイト組合せ自動検出装置、旋回範囲制御装置、 旋回自動停止機能付、ブーム起伏緩停止機能付、 巻過防止装置、捨巻確保装置、水準器、乱巻防止装置、 玉掛けロープはずれ止め、旋回ロック装置、油圧安全弁、 伸縮シリンダ油圧ロック装置、起伏シリンダ油圧ロック装置、 ジャッキシリンダ油圧ロック装置
付属装置	カウンタウエイト脱着装置、ジブ張出装置、 ブーム起伏微速モード設定装置、旋回微速モード設定装置、 旋回体脱着装置 (脱着リング)、ブーム脱着装置、 AML外部表示灯、オイルクーラ、クレーンキャブエアコン、 FM付ラジオ、ホット&クールボックス、ランチテーブル、 ドラム視認モニター、旋回音声警報装置
オプション	TVチューナー、拡声器

■キャリヤ

メーカー名	FAUN GmbH	
キャリヤ型式	RTF 120-5	
エンジン	型式	OM442LA (ベンツ製) 水冷4サイクルV型8気筒直接噴射式 インタークーラ付ターボ ディーゼルエンジン
	総排気量	14.618 L
	最高出力	370kW [503 PS] / 2,100 rpm
	最大トルク	2,020 N・m [206kgf・m] / 1,100~1,600 rpm
変速機形式	フルオートマチック、前進5段、後退1段、副変速機付	
クラッチ形式	トルクコンバータ付、自動ロックアップ機構付	
駆動方式	10×6、10×8・・・オフロード (デフロック機構付)	
車軸形式 (全軸)	全浮動式	
懸架方式 (全軸)	ハイドロニューマチックサスペンション サスペンションストローク +149mm -113mm	
ステアリング	形式	左ハンドル、全油圧式パワーステアリング、 2系統式、非常用パワーステアリング
	モード	ノーマル (前6輪)、クランプ (10輪)、クラブ (10輪)、リヤステ (後4輪)
ブレーキ	主ブレーキ	空気式全輪制動、2系統式
	駐車ブレーキ	4・5軸 (4輪) 制動スプリング式・・・公道走行時 (3・4・5軸 (6輪) 制動スプリング式・・・構内走行時)
	非常ブレーキ	駐車ブレーキと兼用
	補助ブレーキ	流体式リターダ (変速機内蔵式)、排気ブレーキ
バッテリー	12V-170Ah×2個 (24V)	
燃料タンク容量	570L	
乗車定員	2人	
タイヤ	445/95R25 177E ROAD (全輪)	
ホイール	11.00-25 (全輪)	
付属装置	カーエアコン、FM付ラジオ、マッドガード、 集中給油装置、仮眠用ベッド	
オプション	バックモニタ	

■走行時寸法・重量 (台車のみ)

全長	12,140mm	
全幅	3,000mm	
全高	2,755mm	
軸距	2,600mm+1,700mm+1,750mm+1,650mm=7,700mm	
輪距	2,557mm	
車両総重量	全重量	34,180kg (人員2名)
	前軸 1軸+2軸	17,280kg
	後軸 3軸	1,400kg
	後軸 4軸+5軸	15,500kg

■走行性能

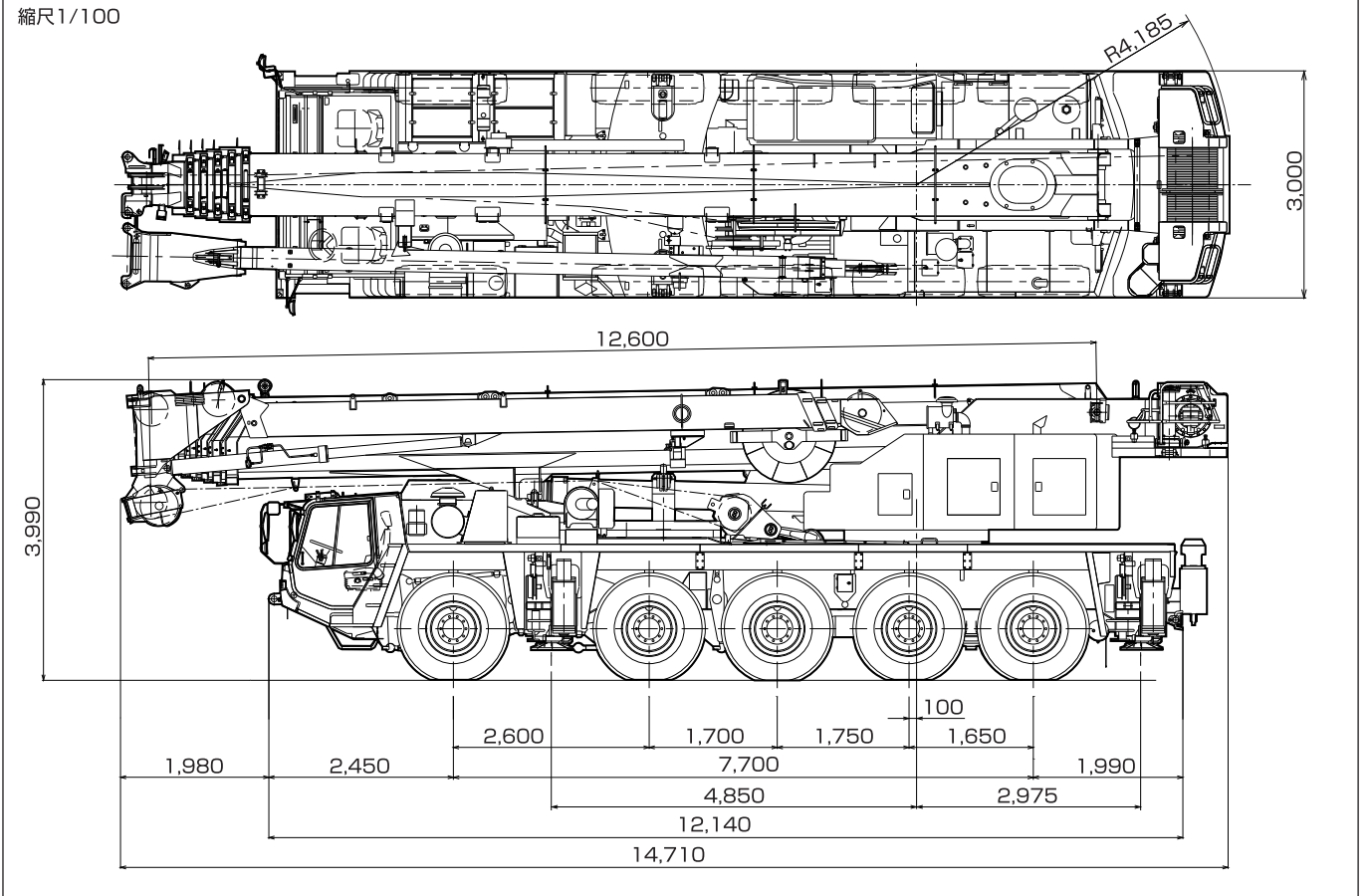
最高速度	70km/h	
登坂能力 (t a n θ)	0.70	
最小回転半径	6輪ステアリング	11.9m
	10輪ステアリング	8.5m

GA-1500N

■ 構内走行状態

単位(mm)

縮尺1/100



■ 公道走行状態

単位(mm)

縮尺1/100

